

防爆型天然气硫化氢分析仪

GW-7001



INNOVATE
COOPERATION
WIN-WIN



武汉敢为科技有限公司

地 址：武汉市东湖新技术开发区汤逊湖北路长城创新科技园知源楼B栋3层

电 话：027-88774990

官 网：www.gw-laser.com

>>> 防爆型天然气硫化氢分析仪 【GW-7001】

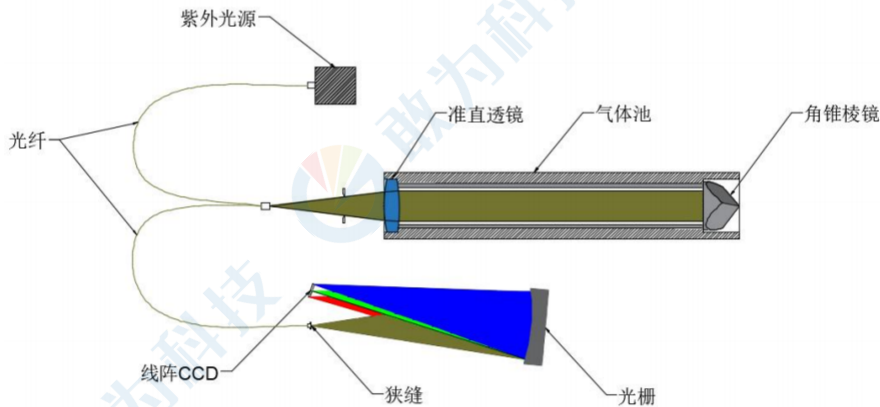
GW-7001 防爆型天然气硫化氢分析仪是由敢为科技自主研发的新一代硫化氢分析仪，基于紫外吸收光谱气体分析技术，GW-7001可用于测量过程气中硫化氢含量。光源采用闪烁氙灯，寿命长，稳定性好。气室采用光程反射气室，灵敏度高，吸收信号强，测量精度高；光谱仪采用高精度狭缝、全息凹面光栅、线性CCD传感器，紫外波段光谱响应快，波长准确度高，分辨率好，抗干扰能力强；采用独特算法，可实现超低量程的气体测量。

气体分析仪量程范围可选择、稳定性好，可取代寿命短、易损耗的电化学气体分析仪及价格昂贵、无法实时监测的气相色谱技术分析仪。



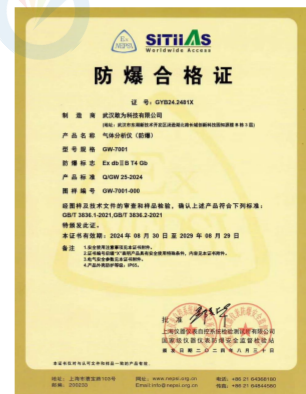
>> 技术原理

紫外光源发出的紫外光经准直透镜准之后进入气体池，经样气吸收后的紫外光通过聚焦透镜聚焦后耦合进光纤并传输到光谱仪中。经过光栅分光、CCD接收光信号进行光电转换，得到待测气体的紫外吸收光谱，通过对光谱进行差分分析，并结合化学计量学算法及科学的数学模型，可以得出相关气体成分的浓度。



>> 产品特点

- ◆ 纯光学，PPB级超高精度
- ◆ 天然气H₂S气体分析系统通过防爆认证
- ◆ 可在线实时监测硫化氢含量
- ◆ 自研长光程气体池，提高分析仪检测分辨率
- ◆ 分析仪具有自动校准功能，可减少维护频次
- ◆ 对外数据传输接口丰富，包括隔离RS485接口(modbus协议)、模拟量输出、节点信号输出
- ◆ 上位机提供检测数据和事件记录报表，实现操作ID权限区分



防爆等级：Ex db IIB T4 Gb

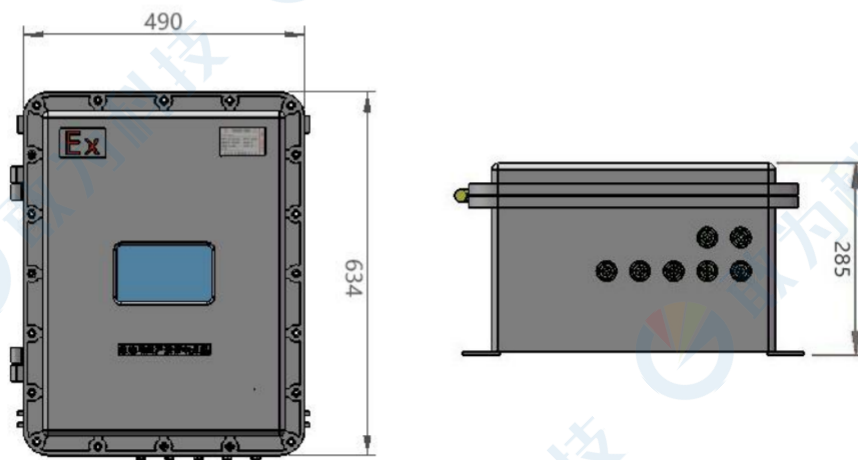
>> 技术指标

量程范围	0.1 ppm~ 30 ppm
工作温度	-20~ 40°C
示值误差	≤±10%
重复性	≤1.5%
零点漂移	≤±2% F.S.
量程漂移	≤±3% F.S.
响应时间	≤90S
进样流量	800ml/min
防爆等级	Ex db IIB T4 Gb
防护等级	IP65

>> 产品尺寸及重量

产品尺寸：490mm x 285mm x 634mm

产品重量：70kg



>> 应用场景

主要用于油气勘探、天然气脱硫工艺、天然气输气管网、天然气场站等。

>>> 武汉敢为科技有限公司



生产基地



武汉总部



盐城分公司

总部位于武汉东湖高新区国家大学科技园，生产基地设在东湖高新科创基地及江苏盐城，占地4000余平米，是一家专业从事高精度光学气体传感器、高端光学分析仪器及系统产品研发、生产和销售的国家高新技术企业，服务于能源电力、环境监测、石油化工、钢铁煤炭、生物医药等领域。

公司由华科、武大等知名高校博士、硕士创立于2013年，现有员工140余人，致力于世界前沿的光学分析技术与行业应用解决方案，掌握紫外差分吸收光谱技术（DOAS）、非分散红外气体检测技术（NDIR）、可调谐二极管激光吸收光谱技术（TDLAS）及光腔衰荡光谱检测技术（CRDS）等气体检测关键技术。先后承担了中国石油前瞻性科研项目、中国石化行业先导性试验项目、湖北省科技厅科技支撑计划项目等研究。拥有自主知识产权的各类专利100余项，软件著作权50余项，参与行业标准制定8项，获得省级科技进步奖1项。

公司通过ISO9001质量管理体系认证、“环境管理体系认证”、“职业健康安全管理体系认证”、“信息安全管理体系认证证书”，产品通过国家计量认证，连续六年入选东湖高新区“瞪羚企业”、连续两次通过国家高新技术企业认定、两次入选东湖高新区“3551光谷人才计划”、入选工信部的符合环保装备制造行业（环境监测仪器）规范条件企业名单、入选湖北省企业创新积分百强榜单，获得武汉市“科技小巨人”、“光谷高科技成长科技企业20强”、“武汉十佳创业第一名”、“创新型中小企业”、“专精特新”等荣誉。

敢为科技将秉承着“敢为人先、创新不止”的理念，持续创新，在高精度光学气体检测领域，依托高精度光学气体传感器/仪器的核心优势，夯实“硬件+软件+数据服务”的新发展模式，逐步向能源安全监测预警和碳排放监测方向不断深入，为绿色低碳发展做贡献。



(更多资讯，详见官网)